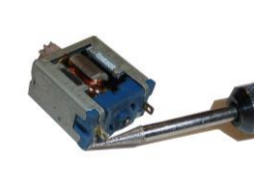


Spiele!



Fotos von allen durchgeführten Arbeitsschritten machen, damit man später noch weiß, wie und wo das Zahnrad hingehört.



Anzeige



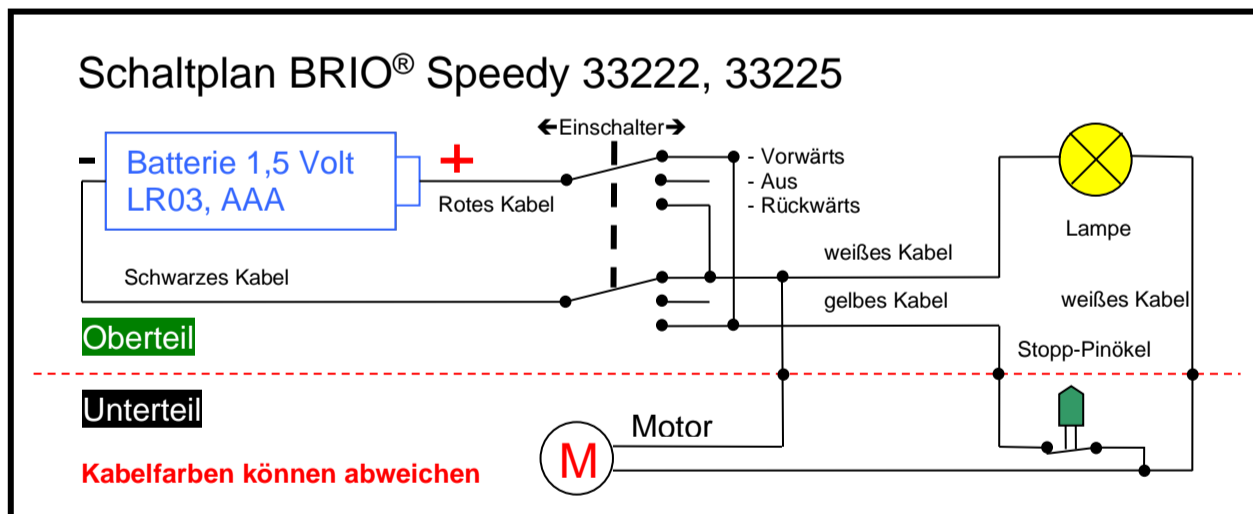
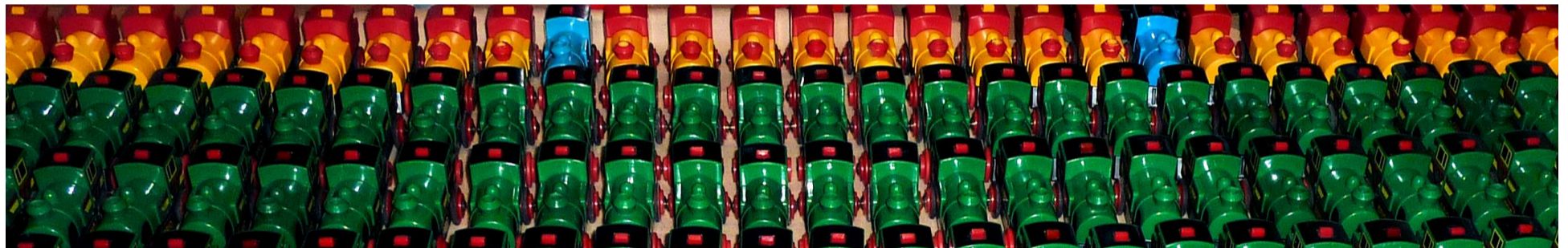
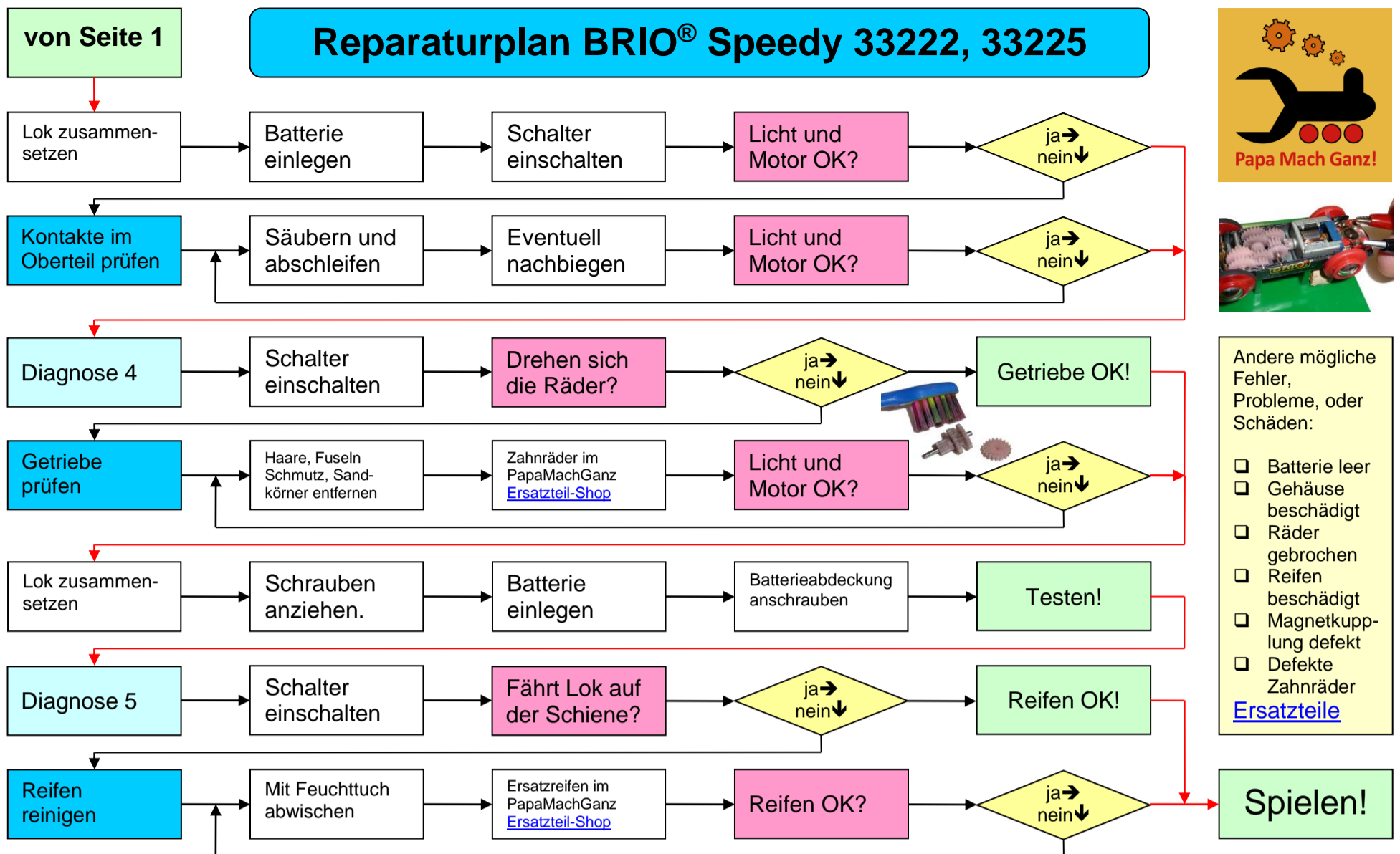
Jana, Kolja und die Magier, Fantasy-Roman von thalasso wave: www.thalasso-wave.de



www.oczitan.de

zu Seite 2

PapaMachGanz - Spielzeugreparaturen - www.papa-mach-ganz.de
Bitte beachten Sie unbedingt die Sicherheitshinweise
<http://www.papa-mach-ganz.de/sicherheit.html>



Reparaturen zum Festpreis: www.papa-mach-ganz.de

Wer sich nicht selbst an eine Spielzeugreparatur heranwagt, kann unseren Reparaturservice bemühen. Repariert werden für Modelle von LEGO®, BRIO®, Eichhorn®, Playmobil®, und anderen Herstellern: Schäden durch ausgelaufene Batterien, beschädigte Batteriekontakte, Getriebebeschäden, defekte Einschalter, Elektronikfehler, kaputte Lautsprecher, Gehäuseschäden (Austausch) und defekte Motoren. Fehlende Teile können auf Anfrage geliefert werden. Für nicht aufgeführte Modelle, unvollständige oder zerlegte Artikel bitte ein kostenloses Angebot anfordern: reparaturen@papa-mach-ganz.de.

Ersatzteile
Originalteile oder Ersatzteile anderer Hersteller finden Sie im:

PapaMachGanz
[Ersatzteil-Shop](#)



Anleitungen
Kurzanleitungen für Loks LEGO® und BRIO®, von gibt es auf www.Papa-Mach-Ganz.de.

© 2016 Simon Verlag e.K., PapaMachGanz!, Hans-Joachim Simon, Ulrich-von-Hassell-Str. 54, D-53123 Bonn, Telefon 0228 74 76 97, Fax 0228 74 76 99, E-Mail: reparaturen@papa-mach-ganz.de, www.papa-mach-ganz.de, Handelsregister Bonn HRA 7552. Alle Angaben ohne Gewähr. Änderungen und Irrtümer vorbehalten. Markennamen und geschützte Warenzeichen sind Eigentum ihrer jeweiligen Inhaber. Die Nennung von Markennamen und Warenzeichen hat lediglich beschreibenden Charakter. Reparieren auf eigene Gefahr.

2.2 – 2022-04-01

Anzeige
[Einseitige Dialoge?](#)
von thalasso wave

Szenen, Sketche und andere Unsinnlichkeiten auf:
www.thalasso-wave.de